



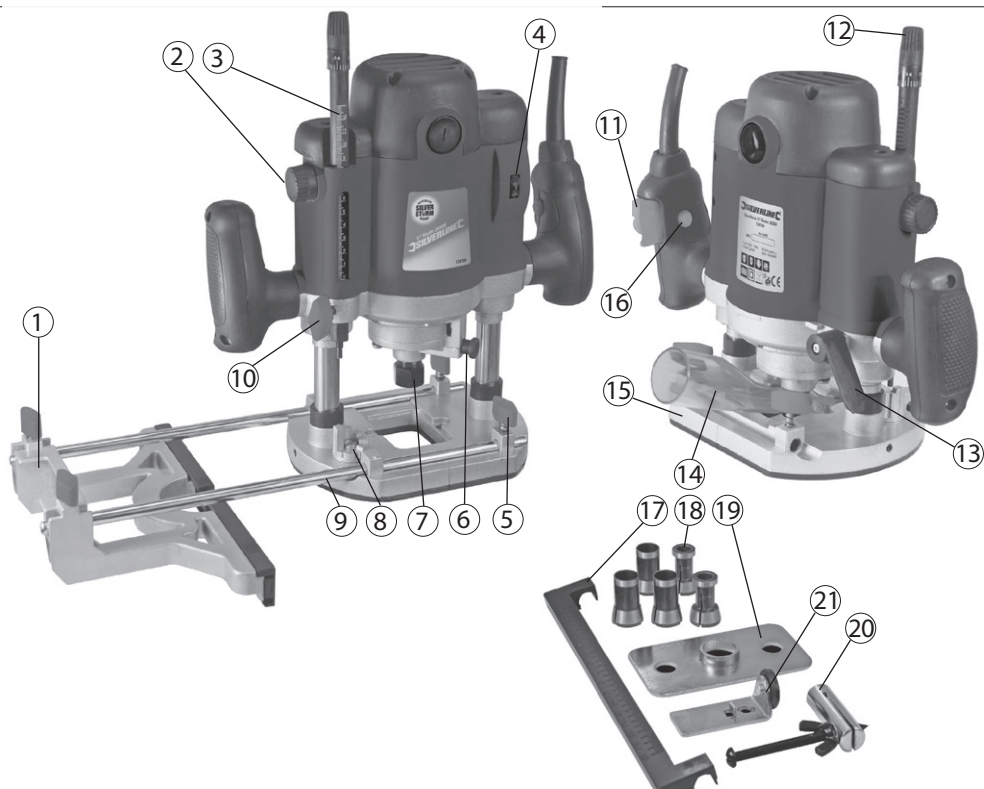
125-124799

HORNÍ FRÉZKA
HORNÁ FRÉZKA

Kategorie: Kutil
Kategória: Kutil

Návod k obsluze
Návod na obsluhu

CZ s. 03 - 06
SK s. 07 - 10



Popis produktu

- 1 Boční doraz
- 2 Nastavení hloubkového dorazu
- 3 Hloubková stupnice
- 4 Nastavení rychlosti otáček
- 5 Křídllová matice pro aretaci vodičí tyče
- 6 Aretace vřetene
- 7 Převlečná matice
- 8 Stupňovitý doraz
- 9 Vodičí tyč bočního dorazu
- 10 Uzamčení hloubkového dorazu
- 11 On/off vypínač
- 12 Rukojeť pro jemné nastavení hloubky
- 13 Zajišťovací páka
- 14 Adaptér pro odsávání prachu
- 15 Základní deska
- 16 Bezpečnostní pojistka
- 17 Přídavné pravitko
- 18 Kleštiny (6,35; 8; 10; 12; 12,7 mm)
- 19 Kopírovací kroužek (20,6 a 33,3 mm)
- 20 Přípravek na kružnice
- 21 Přípravek na kopírování oblouků

Popis produktu

- 1 Bočný doraz
- 2 Nastavenie hĺbkového dorazu
- 3 Hĺbková stupnica
- 4 Nastavenie rýchlosti otáčok
- 5 Kriдловá matka pre aretáciu vodiace tyče
- 6 Aretácia vretena
- 7 Prevlečná matica
- 8 Stupňovitý doraz
- 9 Vodiaca tyč bočného dorazu
- 10 Uzamčutie hĺbkového dorazu
- 11 On/off vypínač
- 12 Rukoväť pre jemné nastavenie hĺbky
- 13 Zaisťovací páka
- 14 Adaptér pre odsávanie prachu
- 15 Základná doska
- 16 Bezpečnostná pojistka
- 17 Prídavné pravitko
- 18 Kleštiny (6,35; 8; 10; 12; 12,7 mm)
- 19 Kopírovací krúžok (20,6 a 33,3 mm)
- 20 Prípravok na kružnice
- 21 Prípravok na kopírovanie oblouků

POPIS SYMBOLŮ

Na typovém štítku Vašeho nářadí můžete nalézt symboly, které představují důležité informace o výrobku nebo pokyny k jeho použití.



Používejte ochranu sluchu
Používejte ochranu očí
Používejte respirátor
Používejte ochranu hlavy



Používejte ochranné rukavice



Přečtěte si návod



V souladu s příslušnými právními předpisy a bezpečnostními normami



Ochrana životního prostředí

Dosloužilé elektrické nářadí nepatří do domovního odpadu. Předte jej k ekologické recyklaci.



S dvojitou izolací (třída II)

Specifikace

Napětí	230 V ~
Frekvence	50 Hz
Výkon	2050 W
Volnoběžné otáčky	6000-23000 min ⁻¹
Kleštiny velikost	8, 10, 12 (6,35; 12,7) mm
Vibrace	4,77 m/s ²
tolerance	1,5 m/s ²
Akustický tlak	92,4 dB
Akustický výkon	103,4 dB
tolerance	3 dB
Třída ochrany	

Hladina akustického tlaku přesahuje 85 dB, je nezbytné použít ochranu sluchu.

V rámci našeho pokračujícího vývoje produktů, se mohou specifikace výrobků Silverline měnit bez předchozího upozornění.

Všeobecné bezpečnostní pokyny

Před použitím si pečlivě prostudujte tento manuál a štítky na produktu. Zajistěte, aby všechny osoby, které používají tento produkt, byly plně seznámeny s návodem k obsluze.

I při dodržení všech pokynů, nelze odstranit všechna rizika, pracujte s opatrností. Pokud si nejste jisti správným a bezpečným způsobem použití,

nepokoušejte se tento produkt používat. Používejte tento produkt jen k čemu je určený.

- Zkontrolujte všechny bezpečnostní kryty. Nepracujte s produktem, pokud má poškozené nebo chybějící bezpečnostní kryty.

- Všechny seřizovací a nastavovací nástroje a nářadí odstraňte z pracovní plochy před zahájením činnosti stroje.

- Nebezpečí úraza, pokud nemáte uklizenou a čistou pracovní plochu. Pozor na kluzkou podlahu.

- S tímto produktem mohou pracovat pouze plně vyškolené a informované osoby.

- Pozor na pohyb dětí a domácích zvířat v blízkosti stroje a pracovní plochy.

- Nepoužívejte nástroje na úkony, pro které nejsou konstruovány. Tento produkt není určen pro průmyslové použití.

- Nenoste volný oděv, kravaty, šperky, či jiné předměty, které mohou být chyceny strojem.

Používejte neklouzavou obuv nebo, v případě potřeby, obuv s ochrannou špičkou. Dlouhé vlasy chraňte čepicí nebo sítkou na vlasy.

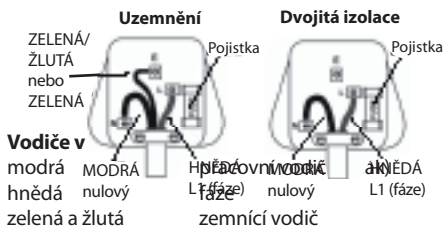
- Stůjte v pohodlném, bezpečném a pevném postavení. Nepracujte se strojem, pokud není bezpečně nastaven (vyklá se).

- Nic na stroj nemontujte a nepřidělávejte, ztratíte tak záruku a můžete způsobit škody nebo zranění.

- Zajistěte si dostatečný pracovní prostor pro práci a manipulaci s materiálem.

- Před každou prací zkontrolujte, zda není stroj nebo nástroj poškozen. V takovém případě s ním nepracujte a nechte jej opravit nebo vyměnit v autorizovaném středisku.

Elektrické zapojení



Tento spotřebič musí být chráněn vhodnou pojistkou. - Aby nedošlo k požáru nebo úrazu elektrickým

proudem, nevystavujte tento produkt vnějším vlivům počasí.

- Neopravujte ani neupravujte žádné části mimo těch, které jsou uvedeny v tomto manuálu.

- Opravy vždy svěřte kvalifikovanému servisnímu středisku.

Nikdy neodstraňujte žádné součásti bezpečnostních krytů.

- Použití proudového chrániče snižuje riziko úrazu elektrickým proudem.

Nebezpečné prostředí

- Nepoužívejte elektrické nářadí ve vlhkém nebo mokřem prostředí. Zajistěte dostatečný pracovní prostor a řádné osvětlení.

Nepoužívejte nářadí, kde je nebezpečí výbuchu nebo požáru z hořlavého materiálu, hořlavé kapaliny, hořlavé plyny nebo velká prašnost.

Při použití elektrického nářadí se vyhněte kontaktu s uzemněnými předměty, jako je potrubí, radiátory, sporáky, chladničky a kouchotky.

Chraňte se před vibracemi

- Ruční nářadí může způsobovat vibrace. Vibrace mohou způsobit zdravotní problémy. Ruční nářadí by nemělo být používáno po dlouhou dobu bez přerušení.

Udržujte své elektrické nářadí

- Zajistěte, aby všechny větrací otvory byly stále volné za všech okolností. Jinak může dojít k přehřátí až požáru.

Vždy odpojte elektrický kabel

- Před výměnou vybavení a příslušenství se vždy ujistěte, že je váš nástroj odpojen od zdroje napájení.

Vypněte před připojením do el. sítě

- Ujistěte se, že je nářadí vypnuto před připojením k napájení. Pokud se nářadí neočekávaně zastaví, dejte vypínač do polohy OFF.

Nepřetěžujte napájecí kabel

Ujistěte se, že je kabel nebo prodlužovací kabel v dobrém stavu.

Vždy nechte vyměnit poškozený přívodní kabel v autorizovaném servisním středisku před zapojením do el. sítě. Nikdy netahejte nebo nevytahujte přípojku ze zásuvky za přívodní kabel. Nikdy nenoste nářad za přívodní kabel. Nenechávejte nástroj běžet bez dozoru. Vždy nástroj odpojte a počkejte, až se zcela zastaví. Provedením jakékoli změny ztrácíte záruku a navíc můžete způsobit vážné zranění sobě nebo svému okolí.

Nenechávejte nástroj běžet bez dozoru

Vždy počkejte, než se váš nástroj úplně zastaví, před opuštěním pracovního prostoru.

Práce s nářadím

Chraňte své oči

Vždy používejte správnou ochranu očí. Běžné dioptrické brýle nejsou navrženy tak, aby zabezpečily Vaši ochranu. Čochky běžných brýlí nejsou odolné proti nárazu a mohou se rozbit.

Chraňte své dýchací cesty

Vždy používejte správnou obličejovou masku nebo respirátor proti prachu. Myslete i na osoby, které jsou vystaveny prachu kolem Vás.

Chraňte svůj sluch

Vždy používejte správnou ochranu sluchu, pokud je hluk vyšší než 80 dB.

Myslete na osoby kolem vás. Je Vaše odpovědnost zajistit ochranu sluchu i pro osoby ve Vašem okolí, které jsou vystaveny škodlivému hluku.

Směr posuvu

Posuv směrem proti směru otáčení kotouče a frézku proti směru pohybu čepelí nebo nožů. Vždy používejte správný řezný nástroj.

Ujistěte se, že je Váš řezný nástroj vhodný pro tuto práci. Vždy se řiďte pokyny k produktu před jeho použitím.

Kleštěny

Před použitím se ujistěte, že je fréza správně a bezpečně upevněna. Zkontrolujte, zda jsou všechny klíče nebo kalibry odstraněny z pracovní plochy. Používejte pouze frézy správné velikosti pro váš stroj. Nepokoušejte se upravovat frézy.

Pozor na ohřáté části

Uvědomte si, že řezné nástroje a obrobky se mohou během provozu zahřát. Před výměnou nástroje počkejte, než nástroj zchladne.

Nežádoucí předměty

Dejte si pozor na nežádoucí předměty v řezaném materiálu. Pečlivě zkontrolujte řezaný materiál, před obráběním odstraňte všechny hřebíky a obdobné předměty, které komplikují obrobiteľnost materiálu.

Odsávání prachu

Zamezte hromadění prachu a dřevěného odpadu. Nebezpečí požáru.

Pokud je to možné, použijte odsávání prachu. Ujistěte se, že nejsou žádné další osoby v pracovním prostoru. Pokud je nutné mít k dispozici další osoby v blízkosti pracovního prostoru, je Vaše odpovědnost zajistit jim dostatečnou ochrannou pracovní pomůcky.

Před použitím

- Opatrně vybalte a zkontrolujte frézku. Plně se seznamte se všemi vlastnostmi a funkcemi tohoto produktu.

- Ujistěte se, že všechny části Vaší frézky jsou namontovány a v dobrém stavu. Pokud některá část chybí, nebo je poškozena, nechte jí před použitím odborně vyměnit.

- Adaptér pro odsávání prachu(14) by měl být připojen k základní desce (15) pomocí dodávaných šroubů.

- Pokud je to možné, měli by jste mít vždy připojené odsávání prachu a mělo by být nastaveno tak, aby se zapnulo vždy při zapnutí frézky.

Návod k obsluze

Upozornění

- Vždy se ujistěte, že je stroj odpojen od napájení před nasazováním/sundáváním příslušenství, nebo před prováděním jakéhokoliv nastavení.

Vlivození frézy

- Stiskněte Aretaci vřetene (6) aby jste zabránili otáčení vřetene. Pak povolte převlečnou matici (7), pokud ji nepovolíte rukou, použijte dodávaný klíč.

- Zkontrolujte velikost kleštiny, pokud je potřeba sešroubujte převlečnou matici (7), kleštinu (18) vyměňte pak opět našroubujte převlečnou matici.

- Založte frézu do kleštiny, tak aby byla minimálně 3/4 stopky v kleštině a utáhněte převlečnou matici.

Výměna/odebrání frézy

- Stiskněte aretaci vřetene (6) a povolte převlečnou matici (7). Fréza bude nyní volná a můžete ji odebrat.

- Neuvolní-li se kleština frézy, jemně poklepejte na matici upínacího pouzdra.

- Udržujte kleštinu čistou, aby spolehlivě plnila svou funkci.

Nastavení zanořovací hloubky

- Chcete-li uvolnit zapichovací mechanismus, povolte zajišťovací páku (13) a otočte jí do horní polohy.

- Hloubkový doraz lze nastavit pomocí kola (2) a stupňového dorazu (8), před zahájením obrábění uzamkněte hloubkový doraz (10).

- Hloubková stupnice(3) může být použita k posouzení změny v nastavení hloubky. Skutečnou hloubku řezu nejlépe změříte, zkušební řezem na odpadového materiálu.

Jemné nastavení hloubky

- Jemné nastavení hloubky zápichu lze provést pomocí rukojeti pro jemné nastavení(12). Jedna celá otočka po směru hodinových ručiček, sníží hloubku zápichu o 1 mm.

Nastavení hloubky řezu

- Chcete-li uzamknout frézu v určité hloubce řezu, stlačte ji na požadovanou hloubku a zaaretujte zajišťovací pákou(13) (stlačte dolů).

Zapnutí a vypnutí

- Ujistěte se, že je fréza bezpečně upnuta v kleštiny a

nedotýká se obrobku nebo jiných předmětů.

- Chcete-li spustit motor, stiskněte bezpečnostní pojistku (16) a zmáčkněte ON/OFF vypínač (11). Motor se rozběhne. Frézka je vybavena funkcí měkkého startu, motoru bude chvíli trvat než dosáhne plné provozní rychlosti.

- Chcete-li frézku vypnout, povolte ON/OFF vypínač (11).

Regulace otáček

- Rychlost frézky je nastavována pomocí kolečka pro nastavení rychlosti otáčení (4), vyšší číslo na stupnici odpovídá vyšší rychlosti motoru.

- Vyberte správnou rychlost pro typ frézy a daný materiál, budete tak obrábět s vyšší kvalitou povrchu a prodloužíte životnost vaší horní frézky.

Vytvoření řezu

- Vždy držte frézku oběma rukama za rukojeti. Zajistěte, aby obráběný kus byl dobře upnutý a nepohyboval se, použijte svěrky podle potřeby.

- Nechte motor dosáhnout své plné provozní rychlosti.

- Spusťte frézu do obrobku, při pomalém pohybu frézky a plněm kontaktu základní desky s obrobkem.

- Pokud ořezáváte hrany, držte obrobek na levé straně obrobku a obrábějte směrem do prava.

Udržujte konstantní tlak a umožněte fréze stabilní záběr v materiálu. Buďte si vědomi, že suky a další „nečistoty“ zpomalí rychlost úběru.

- Aby se zabránilo „chvění frézy“, frézujte proti směru hodinových ručiček pro vnější řezy a po směru hodinových ručiček pro vnitřní řezy.

- Pokud budete posouvat frézku příliš rychle, může dojít k přetížení motoru nebo nekvalitnímu povrchu. Pokud frézku budete posouvat příliš pomalu obrobek se bude pěhřívát a může dojít až ke spálení.

Frézování na více průchoďů

- Stupňový doraz (8) umožňuje dosažení maximální hloubky řezu až na 7 průchoďů. Každý stupeň přidá k frézovací hloubce 3mm. Nastavte požadovanou celkovou hloubku řezu za použití nejnižší „věžičky“. Otočte revolverový doraz, tak aby na první průchod materiálem se doraz opřel o nevyšší „věžičku“. Na druhý průchod materiálem pootočte revolverový doraz proti směru hodinových ručiček o jednu polohu na nižší stupeň. Každým dalším průchoďem zvyšujte hloubku, než se dostanete na požadovanou hloubku. (Poznámka: Pro celkové snížení menší než 21 mm bude počet kroků nižší).

Použití bočního dorazu

- Při frézování drážek nebo srážení hran použijte boční doraz (1), pomůže Vám zajistit, aby byli řezy přesné.

- Vložte vodící tyče (9) do drážek v základní desce (15).

- Upevněte boční doraz (1) na vodící tyče(9), na správnou stranu frézy podle řezu, který budete dělat.

- Posuňte boční doraz (1) do požadované polohy

vzhledem k fréze. Můžete použít přídavné pravítko(17), které připevníte na vodící tyč (9). Ujistěte se, že fréza nebude v kontaktu s plastovými podložkami bočního dorazu.

- Proveďte řez, jak je popsáno výše, ale přitlačujte boční doraz na hranu obrobku.

- Pokud je nutné sledovat zakřivenou hranu, odstraňte ochranné plastové podložky z bočního dorazu (1) a připevněte šrouby válečkové vedení (21). Frézujte stejně jako je uvedeno výše. Válečkové vedení Vám umožní lépe sledovat zakřivený okraj obrobku.

Použití přípravku na kružnice

- Přípravek na kružnice (20) umožňuje snadno vytvářet kruhy a oblouky.

- Vložte vodící tyč (9) do jedné z drážek v základní desce (15) horní frézky.

- Na konec vodící tyče (9) nasadte přípravek na kružnice (20), a to na stranu, na kterou bude vytvářet oblouk/kruh. Sešroubujte šroub se špičkou tak, aby se špička dotýkala materiálu a utahněte křídlovou maticí.

- Na nepohledovou stranu obrobku si navrtajte mělkou díru, do které vsadíte vodící šroub(střed kružnice/oblouku).

- Nastavte délku poloměru na vodící tyči a utahněte šroub (5). Pro kvalitnější fixaci vodící tyče můžete použít i druhý šroub (5).

- Proveďte řez, jak je popsáno výše, zašroubovaný šroub do mělké díry vás povede po kruhu, dbejte na to, aby šroub nevyskočil z díry.

Použití kopírovacího kroužku

- Kopírovací kroužek (19) je určen pro práci se šablonou.

- Pro montáž kopírovacího kroužku nejprve odmontujte plastovou podložku ze spodní strany základní desky (15). Kopírovací kroužek (19) vsadíte do plastové desky a zpět přišroubovujete k základní desce(15). Kovová příruba kopírovacího kroužku musí vyčnívat nad hladkou stranu plastové desky. Kopírovací kroužek zafixujete šrouby, kterými je připevněn Adaptér pro odsávání prachu (14).

Poznámka: Kopírovací kroužek lze použít pouze pro frézy s maxiálním řezým průměrem do 16mm.

Údržba a péče

Použití: Fréza je určena pro použití v kategorii „KUTIL“, pro domácí použití. Nemí být určena pro řemeslnou a profesionální výrobu, nebo podobné zatížení. Nesprávným použitím, můžete způsobit poškození frézy nebo její zničení.

Čištění

Odpojte zařízení ze zásuvky před čištěním. Udržujte Vaši horní frézku čistou. Vždy očistěte od prachu a částic a nikdy nedopusťte, aby byly ucpané větrací

otvory. Zabraňte nabalování nečistot na jakýchkoliv částích nástroje. Použijte měkký kartáček nebo suchý hadřík na očistění zařízení, větrací otvory můžete pročistit stlačeným vzduchem.

Likvidace

Nevyhazujte nářadí s domovním odpadem.

Obraťte se na místní sběrný dvůr pro likvidaci elektro odpadu.

OBCHODNÍ PODMÍNKY

Uplatnění záruky se řídí platnými Obchodními podmínkami a reklamačním řádem firmy IGM nástroje a stroje s.r.o jehož aktuální verze je k dispozici na www.igm.cz nebo www.fachshop.cz.

CE prohlášení o shodě

podepsaný: pan Philip Ellis

schváleno podle: Silverline Tools

Prohlašuje, že

model: Horní frézka 2050W

sériové číslo: 124799

Čistý instalovaný výkon: 230V ~ 50Hz, 2050W

V souladu s následujícími směrnici:

- 2006/95/EC, 2006/42/EC, 2004/108/EC, 2002/95/EC

- EN60745-1:2006, EN60745-2-17:2003+A11:2007

- EN55014-1:2006, EN55014-2:1997+A1:2001,

EN61000-3-2:2006

- EN 61000-3-3:1995+A1:2001+A2:2005

Technická dokumentace: Silverline Tools

Oznámený subjekt: Intertek

Místo prohlášení: Shanghai, China

Datum: 10/01/2010

Podepsáno:

Pozice ve firmě: ředitel

Název a adresa výrobce nebo autorizovaného zástupce:

Silverline Nástroje, Boundary Way, Lufton Trading Estate, Yeovil, Somerset, BA22 8HZ Velká Británie

POPIS SYMBOLOV

Na typovom štítku Vášho náradia môžete nájsť symboly. Ktoré predstavujú dôležité informácie o výrobku alebo pokyny na jeho použitie.



Používajte ochranu sluchu
Používajte ochranu očí
Používajte respirátor
Používajte ochranu hlavy



Používajte ochranné rukavice



Prečítajte si návod



V súlade s príslušnými právnymi predpismi a bezpečnostnými normami



Ochrana životného prostredia.
Doslúžia elektrické náradie nepatrí do domového odpadu. Odovzdajte ho k ekologickej recyklácii.



S dvojitou izoláciou (trieda II)

Špecifikácie

Napätie	230 V ~
Frekvencia	50 Hz
Výkon	2050 W
Volnobežné otáčky	6000-23000 min ⁻¹
Klieštiny veľkosť	8, 10, 12 (6,35; 12,7) mm
Vibrácie	4,77 m/s ²
tolerancie	1,5 m/s ²
Akustický tlak	92,4 dB
Akustický výkon	103,4 dB
tolerancie.....	3 dB
Trieda ochrany	

Hladina akustického tlaku presahuje 85 dB, je nevyhnutné použiť ochranu sluchu.

V rámci nášho pokračujúceho vývoja produktov, sa môžu špecifikácie výrobkov Silverline meniť bez predchádzajúceho upozornenia.

Všeobecné bezpečnostné pokyny

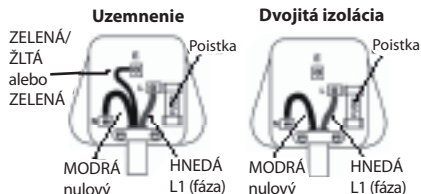
Pred použitím si pozorne preštudujte tento manuál a štítky na výrobku. Zaisťte, aby všetky osoby, ktoré používajú tento produkt, boli plne oboznámené s návodom na obsluhu.

Aj pri dodržaní všetkých pokynov, nemožno odstrániť všetky rizika, pracujte s opatrnosťou. Ak si nie ste

istí správnym a bezpečným spôsobom použitia, nepokúšajte sa tento produkt používať. Používajte tento produkt len na čo je určený.

- Skontrolujte všetky bezpečnostné kryty. nepracujte s produktom, ak má poškodené alebo chýbajúce bezpečnostné kryty.
- Všetky nastavovacie nástroje a náradie odstráňte z pracovnej plochy pred začatím činnosti stroja.
- Nebezpečenstvo úrazu, ak nemáte upratanú a čistú pracovnú plochu. Pozor na klzkú podlahu.
- S týmto produktom môžu pracovať iba plne vyškolené a kvalifikované osoby.
- Pozor na pohyb detí a domácich zvierat v blízkosti stroja a pracovnej plochy.
- Nepoužívajte nástroje na úkony, pre ktoré nie sú konštruované. Tento produkt nie je určený pre priemyselné použitie.
- Nenoste voľný odev, kravaty, šperky, či iné predmety, ktoré môžu byť chytené strojom. Používajte proti šmykovej obuv alebo, v prípade potreby, obuv s ochrannou špičkou. Dlhé vlasy chráňte čiapkou alebo sieťkou na vlasy.
- Stoj v pohodlnom, bezpečnom a pevnom postavení. Nepracujte so strojom, ak nie je bezpečne ustanovený (vyklada sa).
- Nič na stroj nemontujte a nepriďelávejte ztratíte tak záruku a môžete spôsobiť škody alebo zranenia.
- Zaisťte si dostatočný pracovný priestor pre prácu a manipuláciu s materiálom.
- Pred každou prácou skontrolujte, či nie je stroj alebo nástroj poškodený. V takom prípade s ním nepracujte a nechajte ho opraviť alebo vymeniť v autorizovanom stredisku.

Elektrické zapojení



Vodiče v tomto výrobku sú farbené:

modrá	pracovný vodič (nulák)
hnědá	fáza
zelená a žltá	zemniaci vodič

Tento spotrebič musí byť chránený vhodnou poisťkou.

- Aby nedošlo k požiaru alebo úrazu elektrickým prúdom, nevystavujte tento produkt vonkajším vplyvom počasia.
- Neopravujte ani neupravujte žiadne časti mimo tých, čo sú uvedené v tomto manuáli.
- Opravy vždy zverte kvalifikovanému servisnému stredisku. Nikdy neodstraňujte žiadnu súčasť bezpečnostných krytov.
- Použitie prúdového chrániča znižuje riziko úrazu elektrickým prúdom.

Nebezpečné prostredie

- Nepoužívajte elektrické náradie vo vlhkom alebo mokrom prostredí. Zaisťte dostatočný pracovný priestor a riadne osvetlenie.
- Nepoužívajte náradie, kde je nebezpečenstvo výbuchu alebo požiaru z horľavého materiálu, horľavé kvapaliny, horľavé plyny alebo veľká prašnosť.
- Pri použití elektrického náradia sa vyhňte kontaktu s uzemnenými predmetmi, ako je potrubie, radiátory, sporáky, chladničky a kohúty.

Chránite sa pred vibráciami

- Ručné náradie môže spôsobovať vibrácie. Vibrácie môžu spôsobiť zdravotné problémy. Ručné náradie by nemalo byť používané po dlhú dobu bez prerušenia.

Udržujte svoje elektrické náradie

- Zaisťte, aby všetky vetracie otvory boli stále voľné z všetkých okolností. Inak môže dôjsť k prehriatiu až požiaru.

Vždy odpojte elektrický kábel

- Pred výmenou vybavenia a príslušenstva sa vždy uistite, že je váš nástroj odpojený od zdroja napájania.

Vypnite pred pripojením do el. siete

- Uistite sa, že je náradie vypnuté pred pripojením k napájaniu. Ak sa náradie neočakávane zastaví, dajte vypínač do polohy OFF.

Nepreťažujte napájací kábel

- Uistite sa, že je kábel alebo predlžovací kábel v dobrom stave.

Vždy nechajte vymeniť

- poškodený prívodný kábel v autorizovanom servisnom stredisku pred zapojením do el. siete. Nikdy neťahajte alebo nevyťahujte prípojku zo zásuvky za prívodný kábel. Nikdy nenoste náradí za prívodný kábel.
- Nenechávajte nástroj bežať bez dozoru.
- Vždy nástroj odpojte a počkajte až sa úplne zastaví.
- V žiadnom prípade neprestavujte svoje elektronáradia. Vykonaním akékoľvek zmeny strácate záruku a navyše môžete spôsobiť vážne zranenie seba alebo svojmu okoliu.

Nenechávajte nástroj bežať bez dozoru

- Vždy počkajte, ako sa váš nástroj úplne zastaví, pred opustením pracovného priestoru.

Práca s náradím

Chránite svoje oči

- Vždy používajte správnu ochranu očí. Bežné dioptrické okuliare nie sú navrhnuté tak, aby zabezpečili Vašu ochranu. Šošovky bežných okuliarov nie sú odolné proti nárazu a môžu sa rozbiť.

Chránite svoje dýchacie cesty

- Vždy používajte správnu tvárovú masku alebo respirátor proti prachu. Myslite aj na osoby, ktoré sú vystavení prachu okolo Vás.

Chránite svoj sluch

- Vždy používajte správnu ochrany sluchu, ak je hluk vyšší ako 80 dB. Myslite na osoby okolo Vás. Je Vaša zodpovednosť zaisťiť ochranu sluchu aj pre osoby vo Vašom okolí, ktoré sú vystavení škodlivému hluku.

Smer posuvu

- Posuv smerom proti smeru otáčania kotúča a frézku proti smeru pohybu čepelou alebo nožou. Vždy používajte správny rezný nástroj.
- Uistite sa, že je Vaš rezný nástroj vhodný pre túto prácu.
- Vždy sa riaďte pokynmi k produktu pred jeho použitím.

Klieštiny

- Pred použitím sa uistite, že je fréza správne a bezpečne upevnená. Skontrolujte, či sú všetky kľúče alebo kalibre odstránené z pracovnej plochy. Používajte iba frézy správnej veľkosti pre váš stroj. Nepokúšajte sa upravovať frézy.

Pozor na ohriatej časti

- Uvedomte si, že rezné nástroje a obrobky sa môžu počas prevádzky zahriať. Pred výmenou nástroje počkajte ako nástroj vychladne.

Nežiaduce predmety

- Dajte si pozor na nežiaduce predmety v rezanom materiálu. Starostlivo skontrolujte rezaný materiál, pred obrábaním odstráňte všetky klynce a podobné predmety, ktoré komplikujú obrábiteľnosť materiálu

Odsávanie prachu

- Zabráňte hromadeniu prachu a dreveného odpadu.
- Nebezpečenstvo požiaru.
- Ak je to možné, použite odsávanie prachu. Uistite sa, že nie sú žiadne ďalšie osoby v pracovnom priestore.
- Ak je nutné mať k dispozícii ďalšie osoby v blízkosti pracovného priestoru, je Vaša zodpovednosť zaisťiť im dostatočné ochranné pracovné pomôcky.

Pred použitím

- Opatrne vybalte a skontrolujte frézku. Plne sa zoznámte so všetkými vlastnosťami a funkciami tohto produktu.
- Uistite sa, že všetky časti Vašej frézy sú namontované a v dobrom stave. Ak niektorá časť chýba, alebo je poškodená, nechajte ju pred použitím odborne vymeniť.
- Adaptér pre odsávanie prachu (14) by mal byť pripojený k základnej doske (15) pomocou dodávaných skrutiek.
- Ak je to možné, mali by ste mať vždy pripojené odsávanie prachu a malo by byť nastavené tak, aby sa zaplo vždy pri zapnutí frézy.

Návod na obsluhu

Upozornenie

- Vždy sa uistite, že je stroj odpojený od napájania pred nasadzovaním / zložením prídavného príslušenstva, alebo pred vykonávaním akejkoľvek nastavenia.

Vloženie frézy

- Stlačte Aretáciu vretena (6) aby ste zabránili otáčania vretena. Potom povolte maticu (7), ak ju nepovolíte rúkami, použite dodávaný kľúč.
- Skontrolujte veľkosť klieštiny, ak je potreba zoskrutkujte prevlečnú maticu (7), klieštinu (18) vymeňte potom opäť naskrutkujte maticu.
- Založte frézu do klieštiny, tak aby bola minimálne 3/4 stopky v klieštinách a utiahne prevlečnú maticu.

Výmena/odebranie frézy

- Stisknite aretaci vretena (6) a povolte prevlečnú maticu (7). Fréza bude nyní voľná a môžete ju odebrať.
- Neuvolní-li se klieština frézy, jemné poklepejte na maticu upínacieho pouzdra.
- Udržujte klieštinu čistou, aby spoľahlivo plnila svoju funkciu.

Nastavenie zanorovacie hĺbky

- Ak chcete uvoľniť zapichovacie mechanizmus, povolte zaistovaciu páku (13) a otočte ju do hornej polohy.
- Hĺbkový doraz možno nastaviť pomocou kolieska (2) a stupňového dorazu (8), pred začatím obrábania uzamknite hĺbkový doraz (10).
- Hĺbková stupnica (3) môže byť použitá na posúdenie zmeny v nastavení hĺbky. Skutočnú hĺbku rezu najlepšie zmeriate, skúšobným rezom na odpadovom materiáli.

Jemné nastavenie hĺbky

- Jemné nastavenie hĺbky zápichu možno vykonať pomocou rukoväti pre jemné nastavenie (12). Jedna celá otočka po smere hodinových ručičiek, zníži hĺbku zápichu o 1 mm.

Nastavenie hĺbky rezu

- Ak chcete uzamknúť frézku v určitej hĺbke rezu, stlačte ju na požadovanú hĺbku a zaareťujte zaistovacie pákou (13) (stlačte dolu).

Zapnutie a vypnutie

- Uistite sa, že je fréza bezpečne upnutá v klieštine a nedotýka sa obrobku alebo iných predmetov.
- Ak chcete spustiť motor, stlačte bezpečnostnú poistku (16) a stlačte ON / OFF vypínač (11). Motor sa rozbehne. Fréza je vybavená funkciou mäkkého štartu, motoru bude vyvíjať trvať než dosiahne plné prevádzkové rýchlosti.
- Ak chcete frézy vypnúť, povolte ON / OFF vypínač (11).

Regulácia otáčok

- Rýchlosť frézy je nastavovaná pomocou kolieska pre nastavenie rýchlosti otáčania (4), vyššie číslo na stupnici zodpovedá vyššej rýchlosti motora.
- Vyber správnu rýchlosť pre typ frézy a daný materiál, budete tak obrábať s vyššou kvalitou povrchu a predĺžite životnosť vašej hornej frézy.

Vytvorenie rezu

- Vždy držte frézku obojmi rukami za rukoväť. Zaistite, aby obrábaný kus bol dobre upevnený a nepohyboval sa, použite svorky podľa potreby.
 - Nechajte motor dosiahnuť svojej plnej prevádzkovej rýchlosti.
 - Spustite frézu do obrobku, pri pomalom pohybe frézy a plnom kontakte základnej dosky s obrobkom.
 - Ak orezávate hrany, držte obrobok na ľavej strane obrobku a obrábajte smerom do prava. Udržujte konštantný tlak a umožníte fréze stabilný záber v materiáli. Buďte si vedomí, že hrče, a ďalšie „nečistoty“ spomalí rýchlosť úberu.
 - Aby sa zabránilo „chvenie frézy“, frézujte proti smeru hodinových ručičiek pre vonkajšie rezy a po smere hodinových ručičiek pre vnútorné rezy.
 - Ak budete posúvať frézku príliš rýchlo, môže dôjsť k pretiaženiu motoru alebo nekvalitnému povrchu. Ak frézku budete posúvať príliš pomaly obrobok sa bude pehriavať a môže dôjsť k špálnemu.
- ### Frézovanie na viac priechodov
- Stupňový doraz (8) umožňuje dosiahnuť maximálnej hĺbky rezu až na 7 priechodov. Každý stupeň pridá k frézovacie hĺbke 3mm. Nastavte požadovanú celkovú hĺbku rezu za použitia najnižšej „vežičky“. Otočte revolverový doraz, tak aby na prvý priechod materiálom sa doraz oprel o najvyšší „vežičku“. Na druhý priechod materiálom pootočte revolverový doraz proti smeru hodinových ručičiek o jednu polohu na nižší stupeň. Každým ďalším priechodom zvyšujte hĺbku, než sa dostanete na požadovanú hĺbku. (Poznámka: Pre celkové zníženie menšia ako 21 mm bude počet krokov nižšie).

Použitie bočného dorazu

- Pri frézovaní drážok alebo zrážanie hrán použijete bočný doraz (1), pomôže Vám zaistiť, aby boli rezy presné.
- Vložte vodiace tyče (9) do drážok v základnej doske (15).
- Upevnite bočný doraz (1) na vodiace tyče (9), na správnu stranu frézy podľa rezu, ktorý budete robiť.
- Posuňte bočný doraz (1) do požadovanej polohy vzhľadom k fréze. Môžete použiť prídavné pravítko (17), ktoré pripevníte na vodiacu tyč (9). Uistite sa, že fréza nebude v kontakte s plastovými podložkami bočného dorazu.
- Vykonať rez, ako je popísané vyššie, ale pritláčajte bočný doraz na hranu obrobku.
- Ak je nutné sledovať zakrivenú hranu, odstráňte ochranné plastové podložky z bočného dorazu (1) a pripevnite skrutky valčekového vedenia (21). Frézujte rovnako ako je uvedené vyššie. Valčekové vedenie Vám umožní lepšie sledovať zakrivený okraj obrobku.

Použitie prípravku na kružnice

- Prípravok na kružnice (20) umožňuje ľahko vytvárať kruhy a oblúky.
- Vložte vodiacu tyč (9) do jednej z drážok v základnej doske (15) horné frézy.
- Na koniec vodiacej tyče (9) nasadíte prípravok na kružnice (20), a to na stranu, na ktorú bude vytvárať oblúk/kruh. Zoskrutkujte skrutku so špičkou tak, aby sa špička dotýkala materiálu a utiahne krídlovú maticu.
- Na nepohľadovú stranu obrobku si navŕtajte plytkú diery, do ktorej vsadíte vodiace skrutku (stred kružnice/oblúka).
- Nastavte dĺžku polomeru na vodiacej tyči a utiahnite skrutku (5). Pre kvalitnejšiu fixáciu vodiace tyče môžete použiť aj druhú skrutku (5).
- Vykonať rez, ako je popísané vyššie, zaskrutkovaná skrutka v plytkej diery vás povede po kruhu, dbajte na to, aby skrutka nevyskočil z diery.

Použitie kopírovacieho krúžku

- Kopírovací krúžok (19) je určený pre prácu so šablónou.
- Pre montáž kopírovacieho krúžku najprv odmontujte plastovú podložku zo spodnej strany základnej dosky (15). Kopírovacie krúžik (19) vsadíte do plastovej dosky a späť priskrutkujete k základnej doske (15). Kovová príruha kopírovacieho krúžku musí vyčnievať nad hladkú stranu plastovej dosky. Kopírovací krúžok zafixujete skrutky, ktorými je pripevnený adaptér pre odsávanie prachu (14). Poznámka: Kopírovací krúžok je možné použiť iba pre frézy s maxiálnim rezy priemerom do 16 mm.

Údržba a peče

Použitie: Fréza je určená pre použitie v kategórii „KUTIL“, pre domáce použitie. Nie je určená pre remeselnú a profesionálnu výrobu, alebo podobné zaťaženie. Nesprávnym použitím, môžete spôsobiť poškodenie frézy, alebo jej zničenie.

Čistenie

Odpojte zariadenie zo zásuvky pred čistením. Udržujte Vašu hornú frézu čistú. Vždy očistite od prachu a častíc a nikdy nedopusťte, aby boli upchaté vetracie otvory. Zabráňte nabaľovanie nečistôt na akýchkoľvek častích nástroja. Použitie mäkkú kefku alebo suchý handričku na očistenie zariadení, vetracie otvory môžete prečistiť stlačeným vzduchom.

Likvidácia

Nevyhadzujte náradie s domovým odpadom. Obráťte sa na miestny zberný dvor pre likvidáciu elektro odpadu.

OOBCHODNÉ PODMIENKY

Uplatnenie záruky sa riadi platnými obchodnými podmienkami a reklamačným poriadkom firmy IGM nástroje a stroje s.r.o ktorého aktuálna verzia je kdispozícii na www.igmtools.sk alebo www.fachshop.sk.

CE prehlásenie o zhode

podpísaný: pán Philip Ellis
schválené podľa: Silverline Tools

Prehlasuje, že

model: Horná fréza 2050W

sériové číslo: 124799

Čistý inštalovaný výkon: 230V ~ 50Hz, 2050W

V súlade s nasledujúcimi smernicami:

- 2006/95/EC, 2006/42/EC, 2004/108/EC, 2002/95/EC
- EN60745-1:2006, EN60745-2-17:2003+A11:2007
- EN55014-1:2006, EN55014-2:1997+A1:2001, EN61000-3-2:2006
- EN 61000-3-3:1995+A1:2001+A2:2005

Technická dokumentácia: Silverline Tools

Oboznámený orgán: Intertek

Miesto vyhlásenie: Shanghai, China

Datum: 10/01/2010

Podpísal:

Pozícia vo firme: riaditeľ

Název a adresa výrobca alebo autorizovaného zástupca:

Silverline Nástroje, Boundary Way, Lufton Trading Estate, Yeovil, Somerset, BA22 8HZ Veľká Británie



Producer / Hersteller / Výrobce / Výrobca
Silverline Tools Velká Británie, EU.
www.silverlinetools.com



Distributor / Vertreiber / Distributor / Distribútor
IGM nástroje a stroje s.r.o., V Kněživce 201,
Tuchoměřice, 252 67, Czech Republic, E.U.
www.igm.cz

© 2016 IGM nástroje a stroje s.r.o.

This document is for your personal use only. All usage and reproduction is forbidden without prior written permission from IGM nástroje a stroje s.r.o.

Dieses Dokument ist ausschließlich für Ihre Privatnutzung. Jede Verwendung und Wiedergabe ohne schriftliche Zustimmung von IGM nástroje a stroje s.r.o. ist verboten.

Tento dokument je pouze pro Vaše osobní použití. Veškeré používání a kopírování je zakázáno bez předchozího písemného souhlasu IGM nástroje a stroje s.r.o.

Tento dokument je len pre Vaše osobné použitie. Akékoľvek používanie a kopírovanie je zakázané bez predchádzajúceho písomného súhlasu IGM nástroje a stroje s.r.o.